

GEOZON



SMART DEVICE SH-02

Руководство пользователя

3. Пульт дистанционного управления

Пульт дистанционного управления можно использовать только в автономном режиме.

Нажмите на клавишу "Включение", чтобы включить или выключить обогреватель

Нажмите на клавишу "Режим" для переключения режима работы и выбора интенсивности обогрева.

Для активации режима открытого окна, нажмите на клавишу «Температура».

Для установки расписания нажмите на клавишу

«Расписание», для отключения, данной функции повторно нажмите на клавишу

Для изменения установленной температуры необходимо использовать клавиши настройки температуры. Каждое нажатие верхней клавиши увеличивает температуру на 1°C, нажатие на нижнюю клавишу уменьшает температуру на 1°C.

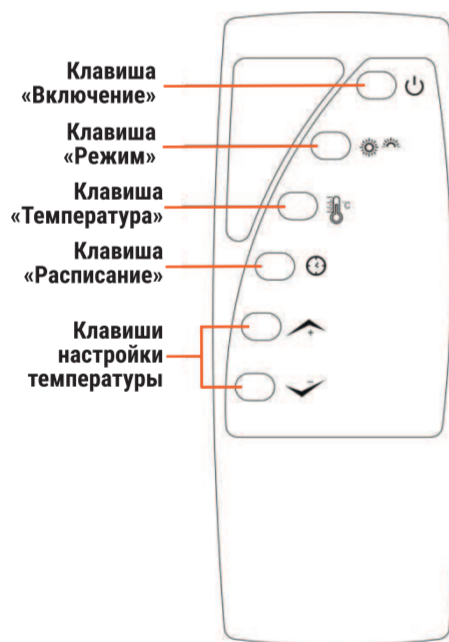
Управление при помощи приложения

Для сопряжения устройства со смартфоном, скачайте и установите на ваш смартфон приложение GEOZON HOME. После установки приложения зарегистрируйтесь в облачном сервисе.

Выберите в каталоге приложения ваше устройство.

Переведите устройство в режим сопряжения: нажмите и удерживайте клавишу питания в течение 5 секунд. Устройство издаст звуковой сигнал, а индикатор на устройстве будет быстро мигать.

Подтвердите подключение в приложении.



ПРЕДУПРЕЖДЕНИЕ!

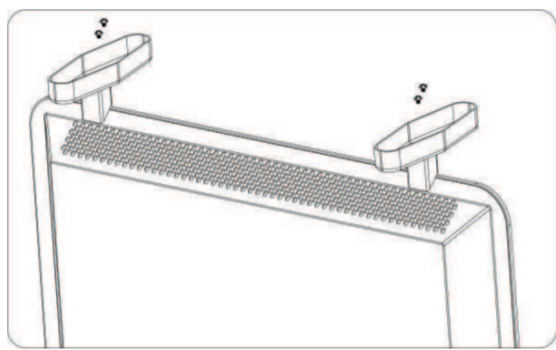
- Вмешательство в конструкцию данного устройства не допускается. Обслуживание должно осуществляться только авторизованными сервисными центрами.
- Не используйте устройство, если у него повреждён шнур питания.
- При использовании и хранении устройства, держите его как можно дальше от воды и открытого огня. При попадании воды на корпус устройства, протрите его сухой тканью.
- Для питания устройства используйте только заземлённую розетку.
- Не вставляйте посторонние предметы в отверстия на корпусе устройства.
- Не используйте устройство вблизи легковоспламеняющихся или взрывоопасных материалов. Избегайте использования устройства в сильно запылённых помещениях.
- Не закрывайте отверстия на корпусе работающего устройства. Это может привести к возгоранию.
- Перед подключением устройства к бытовой розетке, проверьте соответствует ли ваша домашняя электросеть мощности устройства.
- Для очистки устройства используйте влажную ткань, смоченную водой или мягким моющим средством. Не используйте сильные растворители и не смывайте водой.
- Не погружайте устройство в воду.
- Данное устройство предназначено только для использования внутри помещений, не используйте устройство на улице.
- Используйте устройство только в помещениях с влажностью воздуха не более 80%.

ОПИСАНИЕ УСТРОЙСТВА

Данное устройство имеет предназначено для обогрева помещений. Благодаря конвекционному принципу излучения тепла, данное устройство работает практически бесшумно.

ПОДГОТОВКА К НАПОЛЬНОЙ УСТАНОВКЕ

1. Извлеките устройство и элементы комплекта из упаковок.
2. Для установки подставки, переверните корпус вверх дном и совместите отверстия для винтов на ножках с монтажными отверстиями на нижней части устройства, затем вставьте винты ST4*12 через круглые отверстия на ножках и затяните винты.
3. После завершения установки переверните устройство.



СПЕЦИФИКАЦИЯ

Модель	SH-02
Тип обогрева	Конвекция
Мощность	1500 Вт
Вход	220В, 50-60Гц
Wi-Fi	802,11 b/g/n 2.4ГГц
Размещение	Пол / Стена
Комплект поставки	Обогреватель, подставка, крепёжные винты, пульт дистанционного управления

©2021 Geozon™. Все права защищены. Все торговые марки являются торговой собственностью их владельцев. Любые характеристики могут быть изменены без предварительного уведомления. Представитель производителя и организация принимающая претензии: 000 «МОБАЙЛ ТРЕЙД», 125367, г. Москва, Полесский пр-д, д.16, оф.201, пом.1.

Изготовитель: Mobot Technology CO., Limited. (Мобот Технолоджи Ко., Лимитед). Адрес: RM 1605, HOKING COMMERCIAL CENTRE, 2-16F, AYUEN STREET MONG KOK, KOWLOON, HK. (PM 1605, Хокинг Коммерциал Центр, 2-16Ф, Ауен Стрит Монг Кок, Коулуун, Гонконг).

Произведено на заводе: Shenzhen Mobot Technology CO., LTD (Шенчжень Мобот Технолоджи Ко., ЛТД). Адрес: 3rd Floor, 14A Building Wutong Island, Shunchang Road, Xixiang Street, Baoan District, Shenzhen, China. (Зрд флор, 14А Билдинг, Вутонг Айланд, Шунчанг Рoad, Ксиксианг Стрит, Баоан Дистрикт, Шеньчжень, Китай).

Импортер: 000 «Вектор» Адрес: РФ, 117403, г.Москва, ул.Булатниковская, д.20, стр.3.

Техническая поддержка: 88002228048, support@geozon.ru

www.geozon.ru

Произведено в КНР.



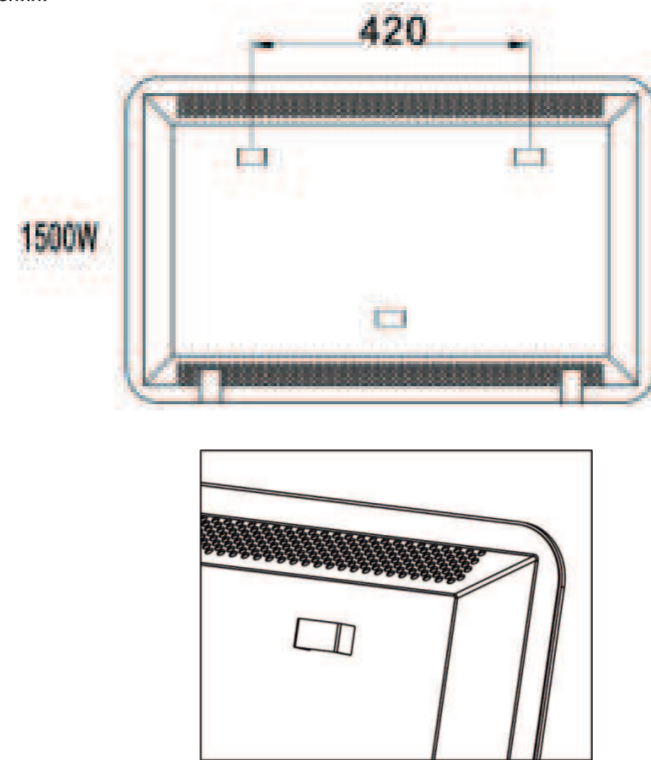
ПОДГОТОВКА К НАСТЕННОМУ КРЕПЛЕНИЮ

Обратите внимание, что при установке устройства на стене необходимо чтобы расстояние от обогревателя составляло не менее 15 см от уровня пола и не более 50 см от потолка.

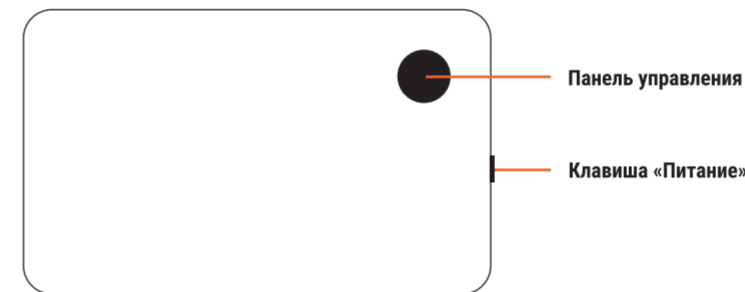
1. Просверлите два отверстия с расстоянием между ними 420 мм
2. Поместите анкер 8*40 мм в отверстие, а затем затяните анкер отверткой. Повесьте устройство на установленные анкеры.

Примечание:

Перед сверлением отверстий убедитесь, что в стене нет проводов или труб, чтобы избежать их повреждения.

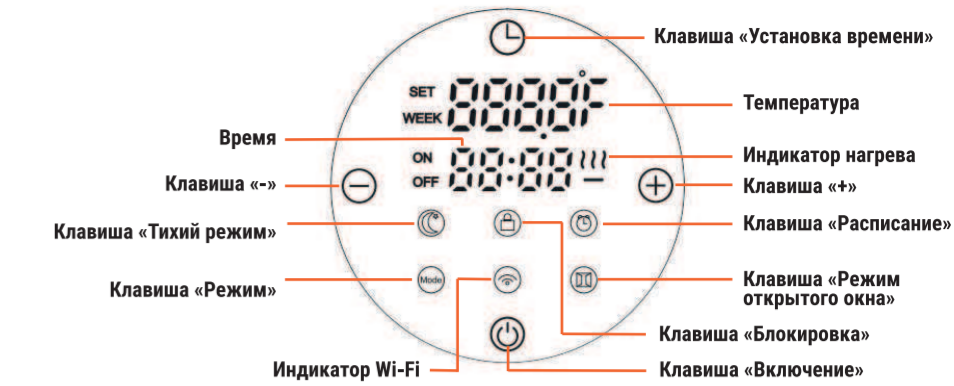


ОБЗОР УСТРОЙСТВА



УПРАВЛЕНИЕ УСТРОЙСТВОМ

1. Обзор панели управления



2. Управление устройством

- Для активации обогревателя, подключите его к электросети и нажмите на боковую клавишу «Питание» пока раздастся звук и клавиша «Включник» начнет мигать. Для начала обогрева нажмите на клавишу «Включник».
- Для настройки времени/дня недели нажмите и удерживайте клавишу «Установка времени». При моргании значка «Week» воспользуйтесь клавишами «+» и «-» для настройки дня недели (1 – понедельник, 2- вторник ... 7- воскресенье). После того, как день недели будет установлен, нажмите и удерживайте еще раз на клавишу «Установка времени» пока экран времени не начнет моргать. Воспользуйтесь клавишами «+» и «-» для настройки времени.
- Для переключения интенсивности нагрева воспользуйтесь клавишей «Режим». Данное устройство имеет 3 режима интенсивности: Высокая интенсивность Низкая интенсивность Anti-frozen (Обогреватель автоматически включается если температура в помещении опускается ниже 5°C и отключается когда температура поднимается выше 9°C.
- Для установки температуры воспользуйтесь клавишами «+» и «-». Нажатие на «+» увеличит температуру на 1°C, нажатие на «-» уменьшит температуру на 1°C. Вы можете установить температуру в диапазоне 5-50°C. В течение 5 секунд после установки целевой температуры обогреватель отобразит текущую температуру в помещении.
- Для выключения подсветки панели, однократно нажмите на клавишу «Тихий режим».
- Для блокировки панели управления, нажмите и удерживайте в течение 5 секунд клавишу «Блокировка», для отключения блокировки, повторно нажмите на клавишу и удерживайте её в течение 5 секунд.
- Для запуска режима открытого окна, нажмите на клавишу «Режим открытого окна». В данном режиме в случае падения температуры на 5 градусов в течение 10 минут, обогреватель завершит обогрев помещения и перейдет в спящий режим.
- Для установки работы обогревателя по расписанию убедитесь, что время/день недели настроены. После этого нажмите и удерживаете клавишу «Расписание» и выберите день недели (мигает экран времени-часов), время начало обогрева (мигает экран времени-минут), температуру и режим нагрева. Каждая настройка таймера работает - 1 час. Если например вам необходимо настроить работу по расписанию в течении 3-х часов подряд в будни дни, процедуру настройки необходимо пройти 15 раз.

УСЛОВИЯ ГАРАНТИИ

Компания Mobile Trade LLC (000 "Мобайл Трейд"), являющаяся полномочным представителем на территории Российской Федерации и стран Таможенного союза ЕАЭС товаров (изделий) под брендом GEOZON (далее по тексту-Изготовитель), выражает Вам огромную признательность за Ваш выбор.

Мы сделали всё возможное, чтобы данное изделие удовлетворяло вашим запросам, а качество соответствовало лучшим мировым образцам.

Изготовитель устанавливает гарантийный срок: 12 месяцев. Гарантийный срок отсчитывается от даты продажи изделия, если кратким руководством пользователя не установлено иное ограничение.

Изготовитель устанавливает срок службы устройств: 2 года. Срок службы отсчитывается от даты изготовления изделия, если кратким руководством пользователя не установлено иное ограничение.

Все товары предназначены Изготовителем для поставок в Российскую Федерацию и страны Таможенного союза ЕАЭС, соответственно, изготовленные с учётом условий эксплуатации в этой стране. Чтобы убедиться в этом, просим вас проверить наличие на изделии и упаковке официальных знаков соответствия.

Во избежание недоразумений, убедительно просим вас внимательно изучить руководство, условия гарантийных обязательств, проверить правильность заполнения гарантийного талона.

Гарантийный талон действителен только при наличии правильно и чётко указанных: модели, серийного номера изделия, даты продажи, четких печатей фирмы-продавца, подписи покупателя. Модель и серийный номер изделия должны соответствовать указанным в гарантийном талоне.

При нарушении этих условий, а так же в случае, когда данные, указанные в гарантийном талоне, изменены, стерты или переписаны, гарантийный талон признаётся недействительным.

В этом случае рекомендуем вам обратиться к продавцу для получения нового гарантийного талона, соответствующего вышеуказанным условиям, либо предоставить товарный или кассовые чеки, либо иные документы, подтверждающие факт и дату продажи изделия. В случае, если дату продажи изделия установить невозможно, в соответствии с законодательством Российской Федерации о защите прав потребителей, гарантийный срок исчисляется с даты изготовления изделия.

Данным гарантийным талоном Mobile Trade LLC (000 "Мобайл Трейд") подтверждает принятие на себя обязательств по удовлетворению требований потребителей, установленных действующим законодательством о защите прав потребителей в случае обнаружения недостатков изделия, возникших по вине Изготовителя. Mobile Trade LLC (000 "Мобайл Трейд") оставляет за собой право отказать в удовлетворении требований потребителя по гарантийным обязательствам в случае несоблюдения изложенных ниже условий. Все условия гарантийных обязательств действуют в рамках законодательства о защите прав потребителей и регулируются законодательством стран импортеров.

Условия гарантийных обязательств:

1. Гарантийные обязательства Изготовителя распространяются только на модели изделий, предназначенные Mobile Trade LLC (000 "Мобайл Трейд") для поставок и реализации на территории Российской Федерации и стран Таможенного союза ЕАЭС, приобретённые в Российской Федерации и странах Таможенного союза ЕАЭС, и прошедшие сертификацию на соответствие стандартам страны.
2. Под Гарантийными обязательствами понимается дополнительное обязательство Изготовителя по устранению недостатков (дефектов) изделия, возникших по вине Изготовителя, без взимания платы с покупателя (потребителя).
3. Замена изделия в период гарантийного срока не ведёт к установлению нового гарантийного срока.

4. Изготовитель не несёт гарантийных обязательств в следующих случаях:

- а. Если изделие, предназначенное для личных (бытовых, семейных) нужд, использовалось для осуществления предпринимательской деятельности, а так же в иных целях, не соответствующих его прямому назначению;
 - б. В случае нарушения правил и условий эксплуатации изделия, изложенных в кратком руководстве и другой документации, передаваемой потребителю;
 - в. Если изделие имеет следы попыток ремонта;
 - г. Если дефект вызван изменением конструкции и схемы изделия, подключением внешних устройств, не предусмотренных изготовителем;
 - д. Если дефект вызван действием непреодолимых сил, несчастными случаями, умышленными или неосторожными действиями потребителя или третьих лиц;
 - е. Если обнаружены повреждения, вызванные воздействием влаги, высоких температур, коррозией, окислением, попаданием внутрь изделия посторонних предметов, веществ, жидкостей, насекомых или животных.
5. Mobile Trade LLC (000 "Мобайл Трейд") снимает с себя ответственность за возможный вред, прямо или косвенно нанесённый изделиями GEOZON соответствующего назначения, в результате изменения и повреждения, утраты данных и информации.

Также Mobile Trade LLC (000 "Мобайл Трейд") снимает с себя ответственность за возможный вред, прямо или косвенно нанесённый изделиями GEOZON соответствующего назначения, в результате изменения и повреждения, утраты данных и информации.

©2021 Mobile Trade LLC (000 "Мобайл Трейд"). Все права защищены. Все торговые марки являются собственностью их владельцев. Юридический адрес: 125367, г. Москва, Полесский пр-д, д.16, оф.201, пом.1.

Сделано в КНР

GEOZON ГАРАНТИЙНЫЙ ТАЛОН

МОДЕЛЬ: _____

ДАТА И МЕСТО ПРИОБРЕТЕНИЯ: _____

ВНИМАНИЕ!
ГАРАНТИЙНЫЙ ТАЛОН НЕДЕЙСТВИТЕЛЕН БЕЗ ПЕЧАТИ ПРОДАВЦА.

ШТАМП МАГАЗИНА/ПРОДАВЦА: